

GR-250N 25t吊 4段ブーム 2段パワーチルトジブ X型アウトリガ
GR-250N 25t吊 4段ブーム 2段パワーチルトジブ H型アウトリガ

GR-250N-2-00101
GR-250N-2-00102

■ドラムのロープ最大巻取り長さ

(巻取り長さは計算値) (単位: m)

| | 主巻ドラム | 補巻ドラム |
|-----|-------|-------|
| 1層目 | 29.2 | 20.1 |
| 2層目 | 61.9 | 43.1 |
| 3層目 | 96.0 | 66.7 |
| 4層目 | 133.9 | 93.3 |
| 5層目 | 173.0 | 120.3 |
| 6層目 | 216.0 | 150.5 |

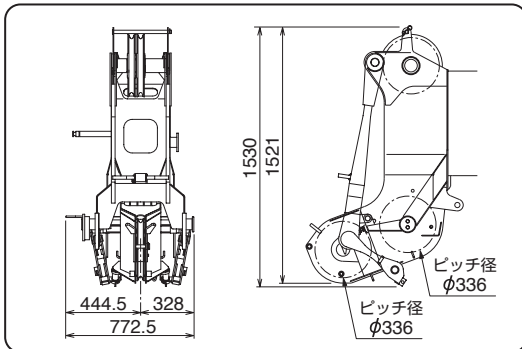
■ブーム断面寸法 (単位: mm)

| | タテ | ヨコ |
|-----|-------|-----|
| ベース | 775.5 | 524 |
| 2nd | 702.5 | 480 |
| 3rd | 662 | 438 |
| トップ | 623 | 332 |

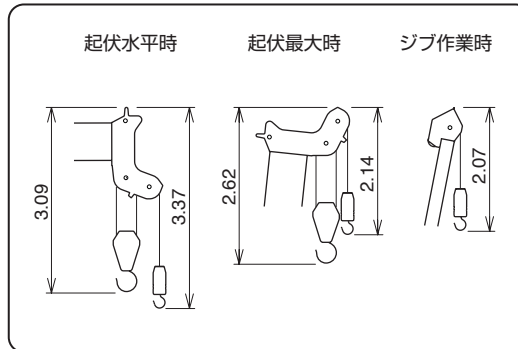
■旋回台回転半径

旋回台前端回転半径: 2285 mm
旋回台後端回転半径: 3100 mm

■トップブーム先端寸法 (単位: mm)



■巻過防止装置作動時のブーム上端〜フック下端 (単位: m)



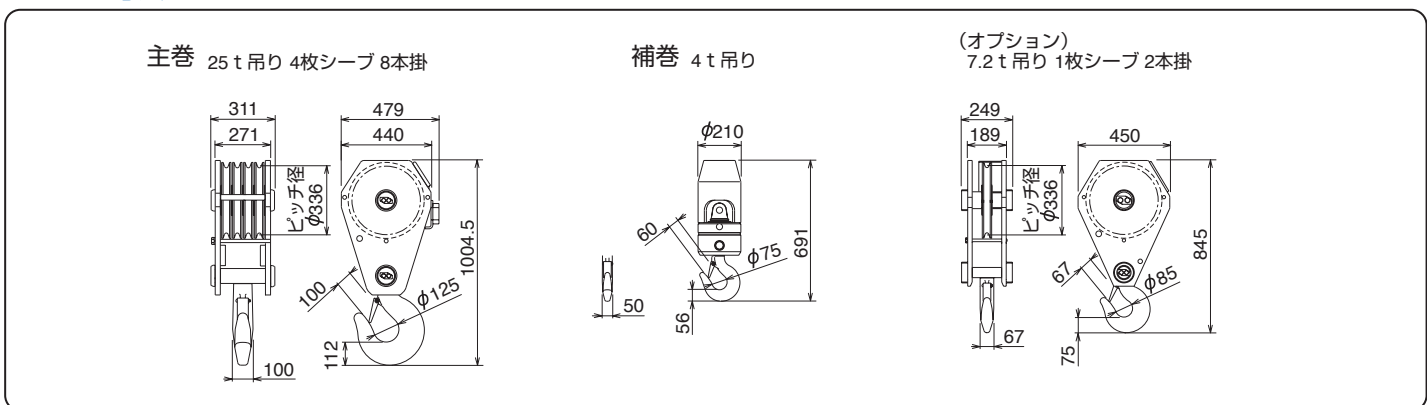
■走行姿勢での最低地上高

X型、H型
アウトリガフロート部: 335 mm

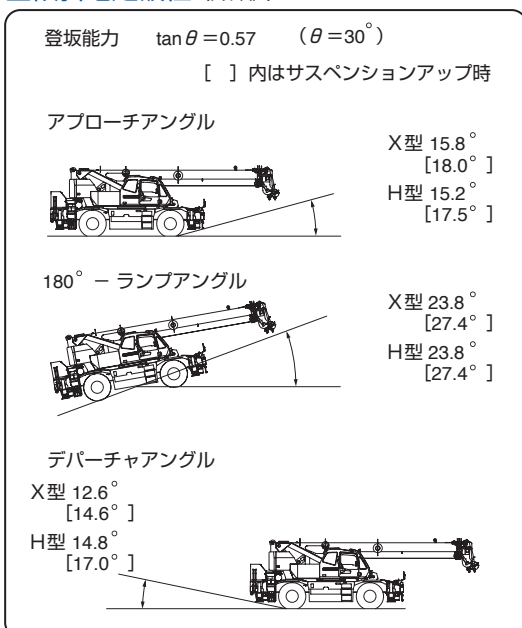
■サスペンション

クレーン地上高は走行姿勢地上高 (サスペンション中立) に対して
・サスペンション
アップ時は55 mm 上昇
・サスペンション
ダウン時は45 mm 低下

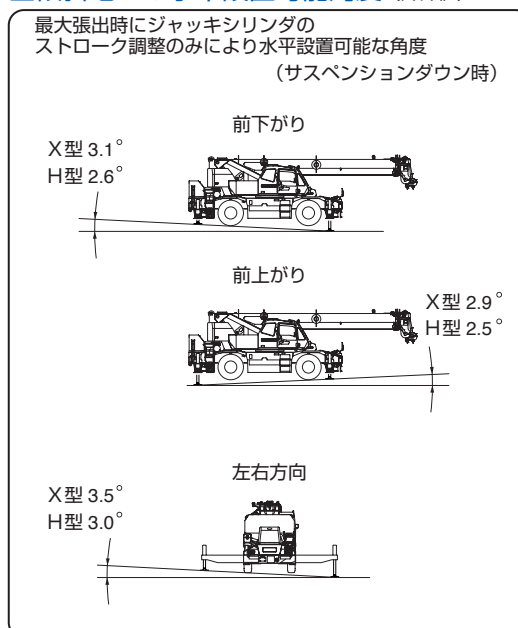
■フック寸法 (単位: mm)



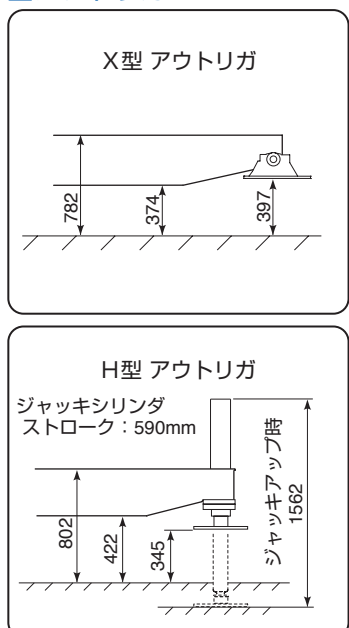
■傾斜地走破性 (計算値)



■傾斜地での水平設置可能角度 (計算値)



■アウトリガ (単位: mm)



・本寸法データはスペックシートの主要寸法図に記載されていない寸法データをまとめたものです。スペックシートの主要寸法図と併せて使用してください。
・寸法データは変更されることがありますので、参考用として使用してください。