

■ドラムのロープ最大巻取り長さ

(巻取り長さは計算値) (単位:m)

	主巻ドラム	補巻ドラム
1層目	37.6	23.7
2層目	78.2	49.3
3層目	121.6	76.7
4層目	167.9	105.9
5層目	217.2	137.0
6層目	269.3	169.9

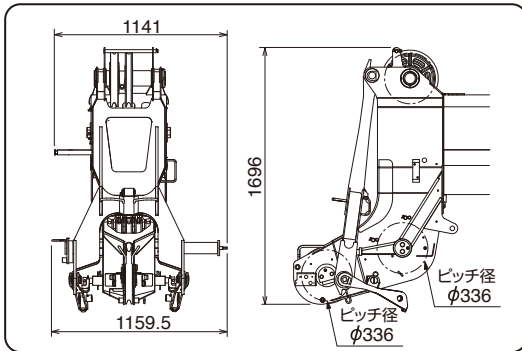
■ブーム断面寸法(単位:mm)

	タテ	ヨコ
ベース	911	741
2nd	860.5	689
3rd	810	637
4th	759.5	584
5th	709	534
トップ	658.5	484

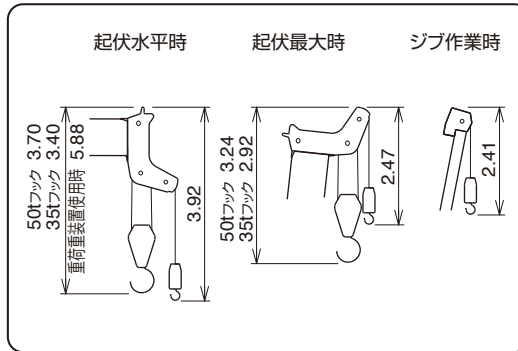
■旋回台回転半径

旋回台前端回転半径:2823 mm  
旋回台後端回転半径:3540 mm (CW有り)  
旋回台後端回転半径:3900 mm (CW無し)

■トップブーム先端寸法 (単位:mm)



■巻過防止装置作動時のブーム上端~フック下端 (単位:m)



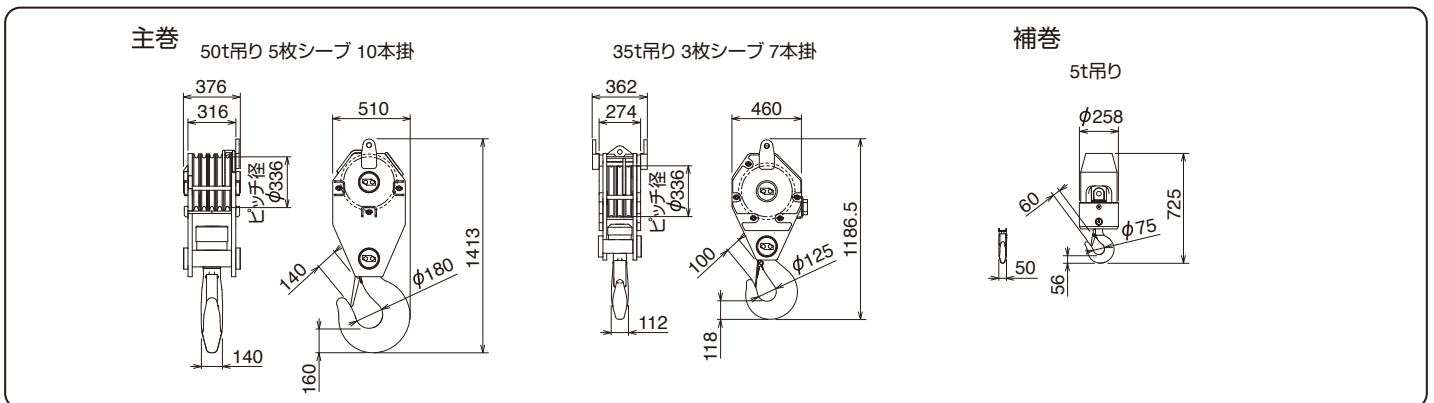
■走行姿勢での最低地上高

トルクロッドサポート部:270 mm

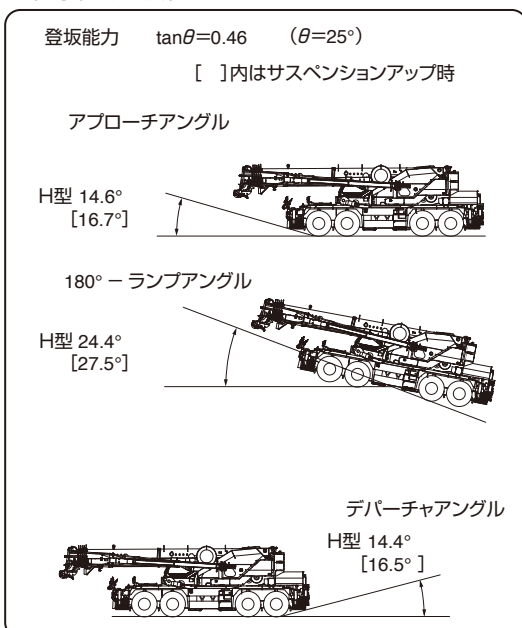
■サスペンション

クレーン地上高は走行姿勢地上高(サスペンション中立)に対して  
・サスペンション アップ時は50 mm 上昇  
・サスペンション ダウン時は60 mm 低下

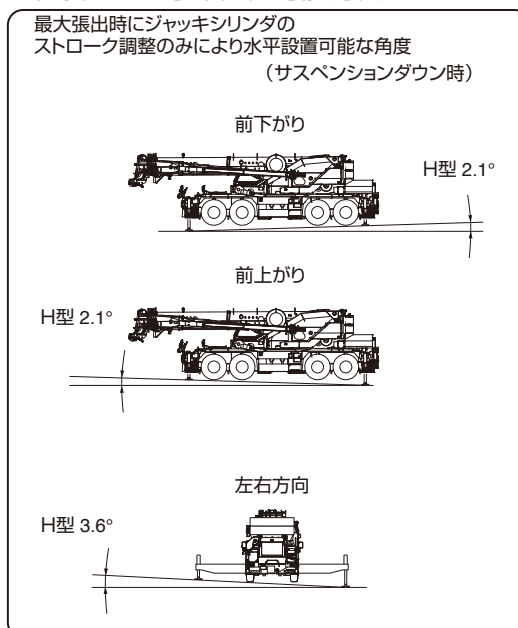
■フック寸法 (単位:mm)



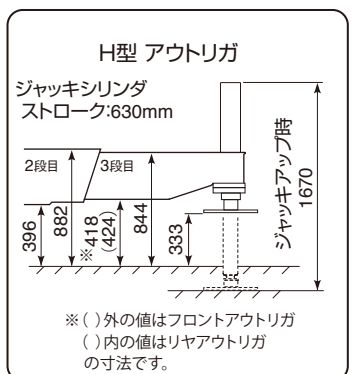
■傾斜地走破性(計算値)



■傾斜地での水平設置可能角度(計算値)



■アウトリガ (単位:mm)



・本寸法データはスペックシートの主要寸法図に記載されていない寸法データをまとめたものです。スペックシートの主要寸法図と併せて使用してください。  
・寸法データは変更されることがありますので、参考用として使用してください。